



PILLARFITTING

Pillar No. **8813**

メイルコネクタスルー
Male Connector Through

1. ご注文方法◎How to order

ご注文はカタログ製品No.でお願いします。

Please order with the number which is described at catalogue.

MCT	8	—	2	B	—	B
メールコネクタスルー Male Connector Through	適用チューブ呼び径 (チューブ外径 8mm) Tube nominal size (Tube outside diameter 8mm)	適用管用ネジ表示 (JIS管用テーパネジ R1/4) Thread nominal size (JIS taper pipe thread PT1/4")	継手本体の材質 Fitting material A=PTFE B=PFA	ユニオンナットの材質 Union nut material B=PFA		

◎適用管用ネジの表わし方◎Indication of pipe thread

管用ネジの種類 Kinds	JIS管用テーパネジ◎JIS taper pipe thread						アメリカ管用ネジ◎American Standard pipe thread					
	R1/8, Rc1/8	R1/4, Rc1/4	R3/8, Rc3/8	R1/2, Rc1/2	R3/4, Rc3/4	R1, Rc1	NPT1/8"	NPT1/4"	NPT3/8"	NPT1/2"	NPT3/4"	NPT 1"
表示方法 Indication mark	1	2	3	4	6	8	N1	N2	N3	N4	N6	N8

◎適用チューブ◎Applicable tubing and size

PFAチューブのみに適用します。その他は石英管を含め対象外とします。

石英管にはクォーツフィッティングをご使用ください。

Only PFA tube is applicable. Quartz tube have to be applied to Pillar "Quartz fitting".

◎適用チューブの表わし方◎Indication of tube

チューブの種類 Kinds	チューブ外径◎Tube size O.D													
	3 mm	4 mm	6 mm	8 mm	10 mm	12 mm	19 mm	25 mm	1/8"(3.18mm)	1/4"(6.35mm)	3/8"(9.53mm)	1/2"(12.7mm)	3/4"(19 mm)	1"(25.4 mm)
表示方法 Indication mark	3	4	6	8	10	12	19	25	W1	W2	W3	W4	W6	W8

※チューブ外径 19 mm = 3/4 inch (W6) ※Tube O.D. 19 mm = 3/4 inch (W6)

◎適用チューブサイズ◎Tube size

mm tube type		単位: mm	
外径×内径 Tube size O.D×I.D	肉厚 Thickness	許容量 Permitted Quantity	
		外径 O.D Nominal	肉厚 Thickness
3×2	0.5	±0.10	±0.05
4×3	0.5		
6×4	1.0		
8×6	1.0	±0.12	±0.06
10×8	1.0		
12×10	1.0		
19×15.8	1.6		
25×22	1.5	±0.20	±0.10

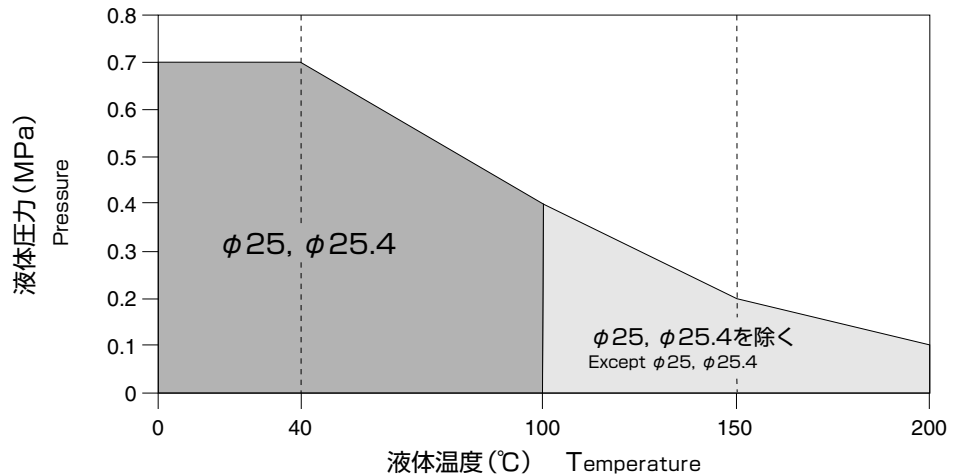
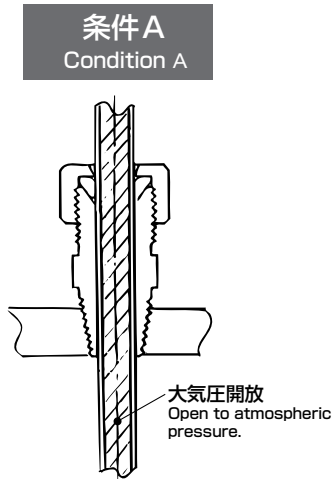
Inch tube type		単位: mm	
外径×内径 Tube size O.D×I.D	肉厚 Thickness	許容量 Permitted Quantity	
		外径 O.D Nominal	肉厚 Thickness
3.18×2.18 (1/8"×0.086")	0.5	±0.10	±0.05
6.35×3.95 (1/4"×5/32")	1.2		
9.53×6.33 (3/8"×1/4")	1.6 (1/16")	±0.12	±0.10
12.7×9.5 (1/2"×3/8")			
19×15.8 (3/4"×5/8")			
25.4×22.2 (1"×7/8")			
		±0.20	

2. 使用可能範囲◎Operating range

マイルコネクタスルーフィッティングは、下記2種類の使用状況により、チューブサイズ別に使用可能範囲が異なります。グラフに示すチューブサイズは外径寸法です。

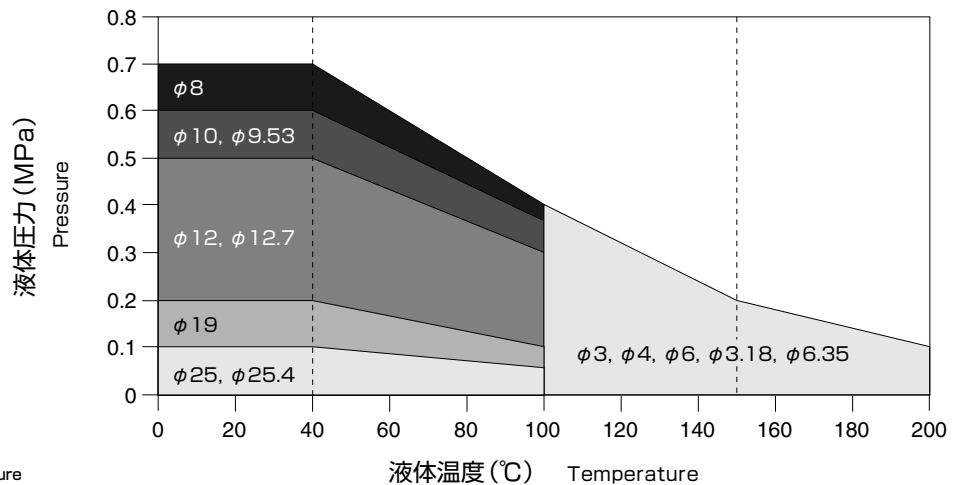
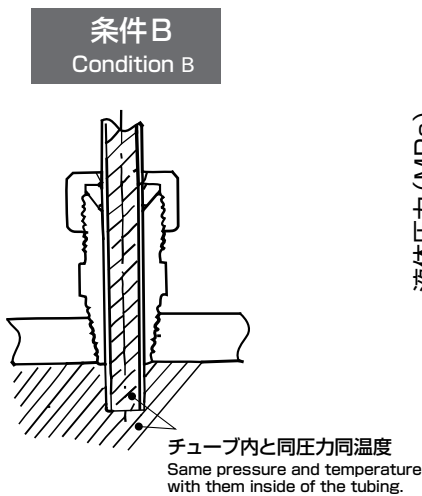
Operation range varied with the size and condition. Size of the specification which shown on below is outer diameter of tubing.

1)



条件A時の使用可能範囲
Specification of condition A

2)



条件B時の使用可能範囲
Specification of condition B

3. 取付方法◎How to install

取扱説明書「取説No.93」の最新版をご参照ください。

Refer to the Pillar fitting installation (Type F Through) manual No.93.

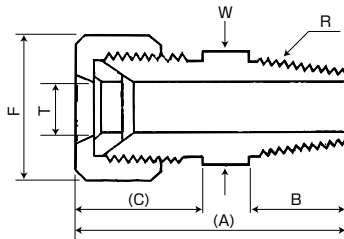
4. 注意事項◎Cautions

- 1) 流体圧力以外にチューブに引抜力が加わらないように配管してください。
Attach the piping carefully to avoid pulling force applied to the tubing except liquid pressure.
- 2) ナットが液中になるような使用方法は避けてください。
This fitting is not designed to be used in submerged condition.
- 3) R or NPTネジはチューブを先に差し込んでからねじ込んでください。
(先にねじ込むとチューブが入りにくくなる場合があります。)
Insert tubing before fastening the fitting body, Otherwise, it may cause difficulty in inserting tubing.

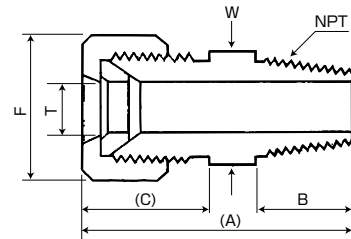
MALE CONNECTOR THROUGH

メイル コネクタ スルー

R



NPT



mm tube type		Dimension : mm						
製品 No. PART No.	T チューブ外径 Tube size O.D Nominal	R 管用ネジ Thread size	(A)	B	(C)	F	W	
MCT 3-1B-B	3	1/8	34.4	9	18.4	14	12	
MCT 3-2B-B	3	1/4	38.4	13	18.4	14	12	
MCT 4-1B-B	4	1/8	34.7	9	18.7	14	12	
MCT 4-2B-B	4	1/4	38.7	13	18.7	14	12	
MCT 6-1B-B	6	1/8	35.4	9	19.4	14	12	
MCT 6-2B-B	6	1/4	39.4	13	19.4	14	12	
MCT 6-3B-B	6	3/8	39.4	13	19.4	14	12	
MCT 8-2B-B	8	1/4	42.5	13	22.5	17	14	
MCT 8-3B-B	8	3/8	42.5	13	22.5	17	14	
MCT 8-4B-B	8	1/2	46.5	17	22.5	17	14	
MCT 10-3B-B	10	3/8	45.4	13	25.4	22	17	
MCT 10-4B-B	10	1/2	49.4	17	25.4	22	17	
MCT 12-4B-B	12	1/2	53.3	17	29.3	27	22	
MCT 12-6B-B	12	3/4	55.3	19	29.3	27	22	
MCT 19-6B-B	19	3/4	63.3	19	37.3	38	32	
MCT 25-8B-B	25	1	79.8	22	42.8	50	41	

Inch tube type		Dimension : mm						
製品 No. PART No.	T チューブ外径 Tube size O.D Nominal	NPT 管用ネジ Thread size	(A)	B	(C)	F	W	
MCT W1-N1B-B	3.18(1/8")	1/8"	34.4	9	18.4	14	12	
MCT W1-N2B-B	3.18(1/8")	1/4"	38.4	13	18.4	14	12	
MCT W2-N1B-B	6.35(1/4")	1/8"	35.4	9	19.4	14	12	
MCT W2-N2B-B	6.35(1/4")	1/4"	39.4	13	19.4	14	12	
MCT W2-N3B-B	6.35(1/4")	3/8"	39.4	13	19.4	14	12	
MCT W3-N3B-B	9.53(3/8")	3/8"	45.4	13	25.4	22	17	
MCT W3-N4B-B	9.53(3/8")	1/2"	49.4	17	25.4	22	17	
MCT W4-N4B-B	12.7(1/2")	1/2"	53.3	17	29.3	27	22	
MCT W4-N6B-B	12.7(1/2")	3/4"	55.3	19	29.3	27	22	
MCT W6-N6B-B	19(3/4")	3/4"	63.3	19	37.3	38	32	
MCT W8-N8B-B	25.4(1")	1"	79.8	22	42.8	50	41	

- ミリチューブタイプでNPTネジ、インチチューブタイプでRネジも製作可能ですのでお問い合わせください。
- Special items are available.

※このカタログは予告なく変更することがありますのでご了承ください。
 ※このカタログに記載している数値は参考値であり、保証値ではありません。

*Specifications and dimensions are subject to change without prior notice.
 *The data on this catalogue are solely for your reference and are not to be construed as constituting a warranty.

**安全に関する
ご注意**

●ご使用の際には、安全に十分ご留意の上
正しくお使いください。

CAUTION

● Follow the instructions, before installation
and operation, for your safety.

PILLAR 日本ピラー工業株式会社

本社・営業本部 〒550-0013 大阪市西区新町1丁目7番1号 TEL06(7166)8326 FAX06(7166)8514
 三田工場 〒689-1333 兵庫県三田市下内神字打場541番1号 TEL079(567)2121 FAX079(567)1624
 福知山事業所 〒620-0853 京都府福知山市長田野町2丁目6番地の3 TEL0773(27)7871 FAX0773(27)7870
 九州工場 〒861-1116 熊本県合志市福原1番地25 TEL096(292)4511 FAX096(292)4521
 東京支店 〒100-0011 東京都千代田区内幸町2丁目2番2号(富国生命ビル13階) TEL03(3508)1611 FAX03(3508)1881
 横浜支店 〒231-0012 横浜市中区相生町6丁目113番地(オーク桜木町ビル8階) TEL045(201)1361 FAX045(201)1361
 名古屋支店 〒461-0005 名古屋市中区東栄1丁目4番13号(アイ高ビル9階) TEL052(962)7861 FAX052(961)5934
 京都支店 〒600-8482 京都市下京区堀川通り綾小路下る綾畑1町293番1 TEL075(353)4335 FAX075(353)4336
 (堀川通り四条ビル5階)
 大阪支店 〒550-0013 大阪市西区新町1丁目7番1号 TEL06(7166)8370 FAX06(7166)8512
 神戸支店 〒673-0898 兵庫県明石市梅屋町1番29(日工住友生命ビル9階) TEL078(914)6654 FAX078(914)6643
 広島支店 〒732-0827 広島市南区福荷町4番1号(広島福荷町NKビル4階) TEL082(568)2541 FAX082(262)6685
 九州支店 〒861-1116 熊本県合志市福原1番地25 TEL096(292)4511 FAX096(292)4521

◆ 関連会社 ◆

関東ピラーエンジニアリングサービス㈱ 市原 TEL0436(25)4160 ピラーサービス販売㈱ 堺 TEL072(223)7771
 東京ピラー ㈱ 川崎 TEL044(211)6722 ピラーエンジニアリングサービス㈱ 倉敷 TEL086(450)0228
 中部ピラーサービス販売㈱ 名古屋 TEL052(678)7715 山崎ピラーエンジニアリングサービス㈱ 周南 TEL0834(21)0076
 北陸ピラー ㈱ 敦賀 TEL0770(22)1601

NIPPON PILLAR PACKING CO., LTD.

Head Office : 7-1, Shinmachi 1-chome Nishi-ku, Osaka, 550-0013 Japan
 Tel : 81-6-7166-8229 Fax : 81-6-7166-8513
 E-mail : info@pillar.co.jp

Nippon Pillar Corporation of America : 6630 Roxburgh Drive, Suite 171, Houston, TX 77041, USA.
 Tel : U.S.A(1)281-529-6367 Fax : U.S.A(1)281-529-6380
 (Houston Office) URL: http://www.nipponpillar.com/ E-mail : sales@nipponpillar.com

Nippon Pillar Corporation of America : 48521 Warm Springs Boulevard, Suite 317 Fremont, CA 94539, USA.
 Tel : U.S.A(1)510-573-6146 Fax : U.S.A(1)510-573-6236
 (Fremont Office) URL: http://www.nipponpillar.com/ E-mail : sales@nipponpillar.com

Nippon Pillar Singapore Pte., Ltd. : No. 237 Pandan Loop, #03-01 Westech Building, Singapore 128424
 Tel : SINGAPORE(65)6861-7138 Fax : SINGAPORE(65)6862-9098
 E-mail : npillars@singnet.com.sg

Taiwan Pillar Industry Co., Ltd. : 8F, No.45, SEC.1, MINQUAN E. RD., ZHONGSHAN DIST., TAIPEI CITY., 10452, TAIWAN.
 Tel : TAIPEI(886) 2-2587-1911 Fax : TAIPEI(886) 2-2585-3131
 URL: http://www.taiwanpillar.com.tw/ E-mail : sales@taiwanpillar.com.tw

Shanghai Pillar Trading Co., Ltd. : Far East International Plaza A-1111, No.319, Xianxia Road, Changning District, Shanghai China. (200051)
 Tel : CHINA(86) 21-6208-7711 Fax : CHINA(86) 21-6235-0501
 URL: http://www.pillar-cn.com/ E-mail : sales@sh.pillar-cn.com



<http://www.pillar.co.jp/>

E-mail : sales@pillar.co.jp

CAT. No.519707B 1708(Kc)1