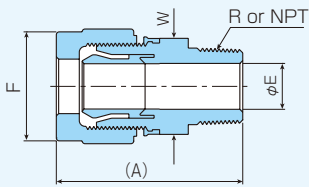


P-MC

メイルコネクタ
MALE CONNECTOR

Indicates width of union nut
ユニオンナット2面幅

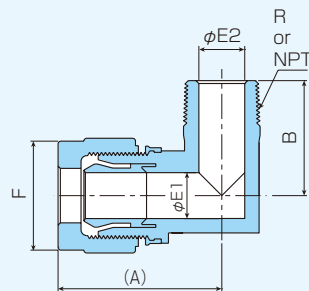


| | 製品 No. PART No. | 適用チューブ Tube Size | 管用ネジ Thread Size | (A) | φE | F | W |
|----------------|--------------------|---------------------|---------------------|-------|------|----|----|
| Dimension : mm | | | | | | | |
| 1 1/4"用 | P-MC W10-N 6A | 31.8×28.0 | NPT 3/4" | 101 | 16 | 62 | 56 |
| | P-MC W10-N 8A | " | NPT 1" | 105 | 22.2 | 62 | 56 |
| | P-MC W10-N10A | " | NPT 1 1/4" | 108.5 | 28 | 62 | 56 |
| | P-MC W10-N12A | " | NPT 1 1/2" | 108.5 | 28 | 62 | 56 |
| 1 1/2"用 | P-MC W12-N 6A | 38.1×33.7 | NPT 3/4" | 107 | 16 | 69 | 62 |
| | P-MC W12-N 8A | " | NPT 1" | 111 | 22.2 | 69 | 62 |
| | P-MC W12-N10A | " | NPT 1 1/4" | 114.5 | 28 | 69 | 62 |
| | P-MC W12-N12A | " | NPT 1 1/2" | 114.5 | 33.7 | 69 | 62 |

P-ME

メイルエルボ
MALE ELBOW

Indicates width of union nut
ユニオンナット2面幅



| | 製品 No. PART No. | 適用チューブ Tube Size | 管用ネジ Thread Size | (A) | B | φE1 | φE2 | F | W |
|----------------|--------------------|---------------------|---------------------|------|------|------|------|----|----|
| Dimension : mm | | | | | | | | | |
| 1 1/4"用 | P-ME W10-N 6A | 31.8×28.0 | NPT 3/4" | 76 | 49.7 | 28 | 16 | 62 | 56 |
| | P-ME W10-N 8A | " | NPT 1" | 79.5 | 52.5 | 28 | 22.2 | 62 | 56 |
| | P-ME W10-N10A | " | NPT 1 1/4" | 84 | 56.5 | 28 | 28 | 62 | 56 |
| | P-ME W10-N12A | " | NPT 1 1/2" | 87 | 56.5 | 28 | 28 | 62 | 56 |
| 1 1/2"用 | P-ME W12-N 6A | 38.1×33.7 | NPT 3/4" | 76 | 53.2 | 33.7 | 16 | 69 | 62 |
| | P-ME W12-N 8A | " | NPT 1" | 79.5 | 56 | 33.7 | 22.2 | 69 | 62 |
| | P-ME W12-N10A | " | NPT 1 1/4" | 84 | 60 | 33.7 | 28 | 69 | 62 |
| | P-ME W12-N12A | " | NPT 1 1/2" | 87 | 60 | 33.7 | 33.7 | 69 | 62 |

- 上記掲載品以外についても製作可能ですのでお問い合わせください。
- 全ての寸法は参考値です。
- “W” は本体2面幅を示します。

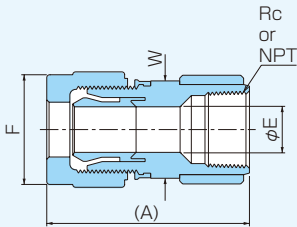
- Special items are available.
- All dimensions are for reference only.
- “W” means width of surface distance.

P-FC

フィメールコネクタ

FEMALE CONNECTOR

Indicates width of union nut
ユニオンナットの面幅



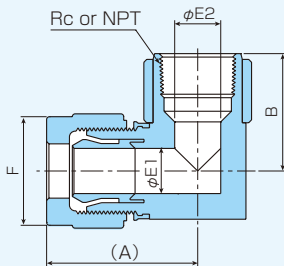
| | 製品 No. PART No. | 適用チューブ Tube Size | 管用ネジ Thread Size | (A) | φE | F | W |
|----------------|--------------------|---------------------|---------------------|-----|------|----|----|
| Dimension : mm | | | | | | | |
| 1 1/4"用 | P-FC W10-N 6A | 31.8×28.0 | NPT 3/4" | 106 | 23.4 | 62 | 56 |
| | P-FC W10-N 8A | " | NPT 1" | 108 | 28 | 62 | 56 |
| | P-FC W10-N10A | " | NPT 1 1/4" | 110 | 28 | 62 | 56 |
| | P-FC W10-N12A | " | NPT 1 1/2" | 116 | 28 | 62 | 62 |
| 1 1/2"用 | P-FC W12-N 6A | 38.1×33.7 | NPT 3/4" | 112 | 23.4 | 69 | 62 |
| | P-FC W12-N 8A | " | NPT 1" | 114 | 29.2 | 69 | 62 |
| | P-FC W12-N10A | " | NPT 1 1/4" | 116 | 33.7 | 69 | 62 |
| | P-FC W12-N12A | " | NPT 1 1/2" | 116 | 33.7 | 69 | 62 |

P-FE

フィメールエルボ

FEMALE ELBOW

Indicates width of union nut
ユニオンナットの面幅



| | 製品 No. PART No. | 適用チューブ Tube Size | 管用ネジ Thread Size | (A) | B | φE1 | φE2 | F | W |
|----------------|--------------------|---------------------|---------------------|-----|----|------|------|----|----|
| Dimension : mm | | | | | | | | | |
| 1 1/4"用 | P-FE W10-N 6A | 31.8×28.0 | NPT 3/4" | 79 | 52 | 28 | 23.4 | 62 | 56 |
| | P-FE W10-N 8A | " | NPT 1" | 84 | 54 | 28 | 29.2 | 62 | 56 |
| | P-FE W10-N10A | " | NPT 1 1/4" | 90 | 56 | 28 | 35.9 | 62 | 56 |
| | P-FE W10-N12A | " | NPT 1 1/2" | 93 | 56 | 28 | 42.1 | 62 | 62 |
| 1 1/2"用 | P-FE W12-N 6A | 38.1×33.7 | NPT 3/4" | 79 | 55 | 33.7 | 23.4 | 69 | 62 |
| | P-FE W12-N 8A | " | NPT 1" | 84 | 57 | 33.7 | 29.2 | 69 | 62 |
| | P-FE W12-N10A | " | NPT 1 1/4" | 90 | 59 | 33.7 | 35.9 | 69 | 62 |
| | P-FE W12-N12A | " | NPT 1 1/2" | 93 | 59 | 33.7 | 42.1 | 69 | 62 |

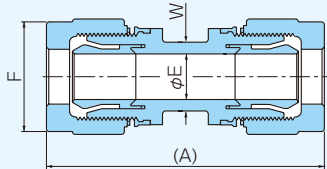
- 上記掲載品以外についても製作可能ですのでお問い合わせください。
- 全ての寸法は参考値です。
- “W”は本体2面幅を示します。

- Special items are available.
- All dimensions are for reference only.
- “W” means width of surface distance.

P-U

ユニオン
UNION

Indicates width of union nut
ユニオンナット2面幅

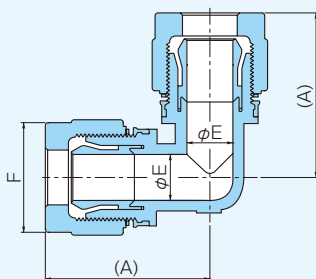


| | 製品 No. PART No. | 適用チューブ Tube Size | (A) | φE | F | W |
|----------------|--------------------|---------------------|-----|------|----|----|
| Dimension : mm | | | | | | |
| 11/4"用 | P-U-W10B | 31.8×28.0 | 154 | 28 | 62 | 40 |
| 11/2"用 | P-U-W12B | 38.1×33.7 | 168 | 33.7 | 69 | 48 |

P-UE

ユニオンエルボ
UNION ELBOW

Indicates width of union nut
ユニオンナット2面幅

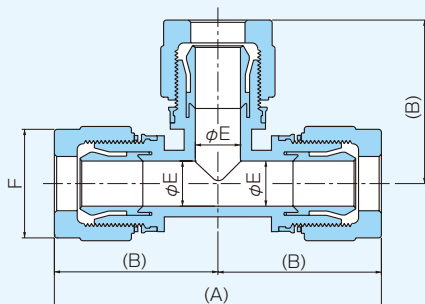


| | 製品 No. PART No. | 適用チューブ Tube Size | (A) | φE | F | W |
|----------------|--------------------|---------------------|-----|------|----|------|
| Dimension : mm | | | | | | |
| 11/4"用 | P-UE-W10B | 31.8×28.0 | 99 | 28 | 62 | 41 |
| 11/2"用 | P-UE-W12B | 38.1×33.7 | 106 | 33.7 | 69 | 48.7 |

P-UT

ユニオンティ
UNION TEE

Indicates width of union nut
ユニオンナット2面幅



| | 製品 No. PART No. | 適用チューブ Tube Size | (A) | (B) | φE | F | W |
|----------------|--------------------|---------------------|-----|-----|------|----|------|
| Dimension : mm | | | | | | | |
| 11/4"用 | P-UT-W10B | 31.8×28.0 | 198 | 99 | 28 | 62 | 41 |
| 11/2"用 | P-UT-W12B | 38.1×33.7 | 212 | 106 | 33.7 | 69 | 48.7 |

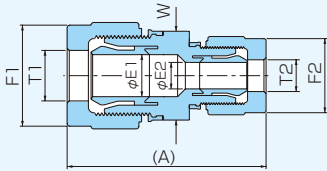
- 上記掲載品以外についても製作可能ですのでお問い合わせください。
- 全ての寸法は参考値です。
- “W”は本体2面幅を示します。

- Special items are available.
- All dimensions are for reference only.
- “W” means width of surface distance.

P-RU

レデュースングユニオン
REDUCING UNION

Indicates width of union nut
ユニオンナット2面幅

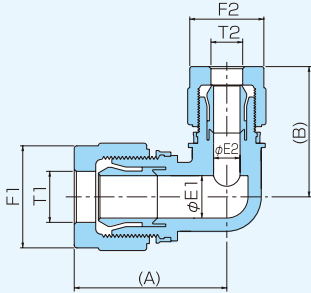


| | 製品 No. PART No. | 適用チューブ T1 Tube Size T1 | 適用チューブ T2 Tube Size T2 | (A) | φ E 1 | φ E2 | F1 | F2 | W |
|----------------|--------------------|---------------------------|---------------------------|-----|-------|------|----|------|----|
| Dimension : mm | | | | | | | | | |
| 11/4"用 | P-RUW10-25A | 31.8×28.0 | 25×22 | 125 | 28 | 22 | 62 | 47.5 | 56 |
| 11/4"用 | P-RUW10-W8A | 31.8×28.0 | 1"×7/8" | 125 | 28 | 22 | 62 | 47.5 | 56 |
| 11/2"用 | P-RUW12-25A | 38.1×33.7 | 25×22 | 131 | 33.7 | 22 | 69 | 47.5 | 62 |
| 11/2"用 | P-RUW12-W8A | 38.1×33.7 | 1"×7/8" | 131 | 33.7 | 22 | 69 | 47.5 | 62 |
| 11/2"用 | P-RUW12-W10A | 38.1×33.7 | 31.8×28.0 | 150 | 33.7 | 28 | 69 | 62 | 62 |

P-RUE

レデュースングユニオンエルボ
REDUCING UNION ELBOW

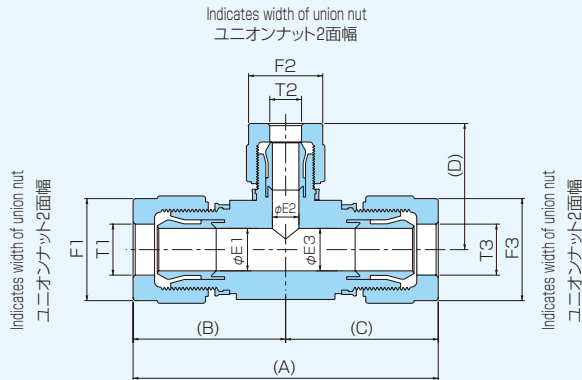
Indicates width of union nut
ユニオンナット2面幅



| | 製品 No. PART No. | 適用チューブ T1 Tube Size T1 | 適用チューブ T2 Tube Size T2 | (A) | (B) | φ E1 | φ E2 | F1 | F2 | W |
|----------------|--------------------|---------------------------|---------------------------|------|-----|------|------|----|------|----|
| Dimension : mm | | | | | | | | | | |
| 11/4"用 | P-RUEW10-W6A | 31.8×28 | 3/4"×5/8" | 78.8 | 64 | 28 | 16 | 62 | 38 | 56 |
| 11/4"用 | P-RUEW10-W8A | 31.8×28 | 1"×7/8" | 83.5 | 71 | 28 | 22 | 62 | 47.5 | 56 |
| 11/2"用 | P-RUEW12-W8A | 38.1×33.7 | 1"×7/8" | 83.5 | 74 | 33.7 | 22 | 69 | 47.5 | 62 |
| 11/2"用 | P-RUEW12-W10A | 38.1×33.7 | 31.8×28 | 90 | 93 | 33.7 | 28 | 69 | 62 | 62 |

P-RUT

レデュースングユニオンティ
REDUCING UNION TEE



| | 製品 No. PART No. | 適用チューブ T1 Tube Size T1 | 適用チューブ T2 Tube Size T2 | 適用チューブ T3 Tube Size T3 | (A) | (B) | (C) | (D) | φ E1 | φ E2 | φ E3 | F1 | F2 | F3 | W |
|----------------|--------------------|---------------------------|---------------------------|---------------------------|-------|-------|-------|-----|------|------|------|----|------|----|----|
| Dimension : mm | | | | | | | | | | | | | | | |
| 11/4"用 | P-RUTW10-W6-W10A | 31.8×28.0 | 3/4"×5/8" | 31.8×28.0 | 157.5 | 78.75 | 78.75 | 64 | 28 | 16 | 28 | 62 | 38 | 62 | 56 |
| 11/4"用 | P-RUTW10-25-W10A | 31.8×28.0 | 25×22 | 31.8×28.0 | 180 | 90 | 90 | 71 | 28 | 22 | 28 | 62 | 47.5 | 62 | 56 |
| 11/2"用 | P-RUTW12-25-W12A | 38.1×33.7 | 25×22 | 38.1×33.7 | 167 | 83.5 | 83.5 | 74 | 33.7 | 22 | 33.7 | 69 | 47.5 | 69 | 62 |
| 11/2"用 | P-RUTW12-W10-W12A | 38.1×33.7 | 31.8×28.0 | 38.1×33.7 | 180 | 90 | 90 | 93 | 33.7 | 28 | 33.7 | 69 | 62 | 69 | 62 |

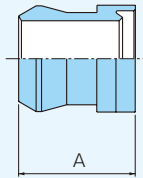
- ・上記掲載品以外についても製作可能ですのでお問い合わせください。
- ・全ての寸法は参考値です。
- ・"W"は本体2面幅を示します。

- ・Special items are available.
- ・All dimensions are for reference only.
- ・"W" means width of surface distance.

P-S

スリーブ

SLEEVE

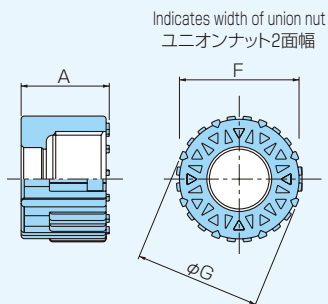


| | 製品 No. PART No. | 適用チューブ Tube Size | A |
|----------------|--------------------|---------------------|------|
| Dimension : mm | | | |
| 1 1/4"用 | P-S-W10B | 31.8×28.0 | 38.5 |
| 1 1/2"用 | P-S-W12B | 38.1×33.7 | 42.5 |

P-UN

ユニオンナット

UNION NUT

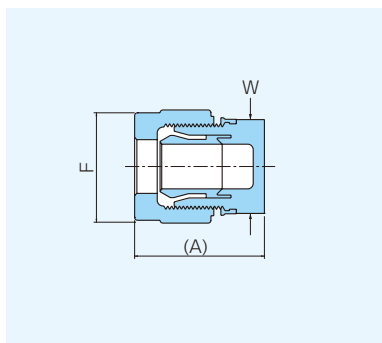


| | 製品 No. PART No. | 適用チューブ Tube Size | A | F | φG |
|----------------|--------------------|---------------------|----|----|----|
| Dimension : mm | | | | | |
| 1 1/4"用 | P-UN-W10B | 31.8×28.0 | 50 | 62 | 66 |
| 1 1/2"用 | P-UN-W12B | 38.1×33.7 | 50 | 69 | 73 |

•全ての寸法は参考値です。 •All dimensions are for reference onry.

P-CP

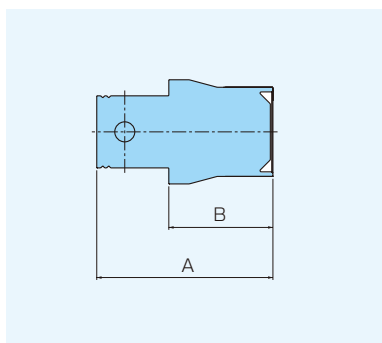
キャップ
CAP



| | 製品 No. PART No. | 適用チューブ Tube Size | A | F | W |
|----------------|--------------------|---------------------|----|----|----|
| Dimension : mm | | | | | |
| 1 1/4"用 | P-CP-W10A | 31.8×28.0 | 82 | 62 | 56 |
| 1 1/2"用 | P-CP-W12A | 38.1×33.7 | 88 | 69 | 62 |

P-CS

キャップスリーブ
CAP SLEEVE



| | 製品 No. PART No. | 適用チューブ Tube Size | A | B |
|----------------|--------------------|---------------------|----|----|
| Dimension : mm | | | | |
| 1 1/4"用 | P-CS-W10A | 31.8×28.0 | 59 | 39 |
| 1 1/2"用 | P-CS-W12A | 38.1×33.7 | 64 | 44 |

•全ての寸法は参考値です。 •All dimensions are for reference only.
•“W”は本体2面幅を示します。 •“W” means width of surface distance.